

**TECNOPEA**

# WOMAN STOCKINGS BOARDING

MACCHINA STIRATRICE GAMBALETTI MEDICALI

SM12

ITA





## WOMAN STOCKINGS BOARDING SM12

La macchina stiratrice SM12 stira (con vapore e asciugando sulla forma), applica una decalcomania a cera, taglia la calza (lungo la lunghezza per creare uno spazio per applicare un elastico) e poi deposita la singola calza sulla giostra di raccolta. Ogni calza è caricata da un operatore su ogni forma. Ogni forma di stiratura si muove automaticamente dalla stazione di carico, alla camera a vapore, al tunnel di aria calda fino alla stazione di taglio, quindi il defilatore scarica la calza sulla giostra di raccolta.

- Nr.12 Forme di stiratura dimensione massima : mm 190 x mm 1400
- Nr.1 Camera di vapore a pressione da 3 bar regolabile direttamente sul touch-screen. Chiusura meccanica ad eccentrici azionata da pistoni pneumatici. Valvola immissione vapore elettronica proporzionale e valvola di scarico della condensa. Capacità di nr. 1 forma.
- Nr.1 Tunnel ad aria calda, riscaldato elettricamente e con capacità di 5 forme. Feritoie in corrispondenza dei punti più critici per l'asciugatura. Movimentazione aria all'interno, assicurata da nr.2 ventilatori. Filtro per rapida eliminazione delle impurità. Temperatura massima raggiungibile 180 C° controllata da sonda termica.
- Nr.1 Defilatore a nastro. Le calze sono depositate sull'apposito nastro trasportatore e quindi sulla giostra di raccolta oppure automaticamente scartati dall'operatore se li ritiene difettosi.
- Nr.1 PLC per il controllo elettronico di tutte le principali funzioni del ciclo di stiro. Il sistema è anche dotato di autodiagnosi elettronica con visualizzazione di eventuali errori o malfunzionamenti.

# WOMAN STOCKINGS BOARDING

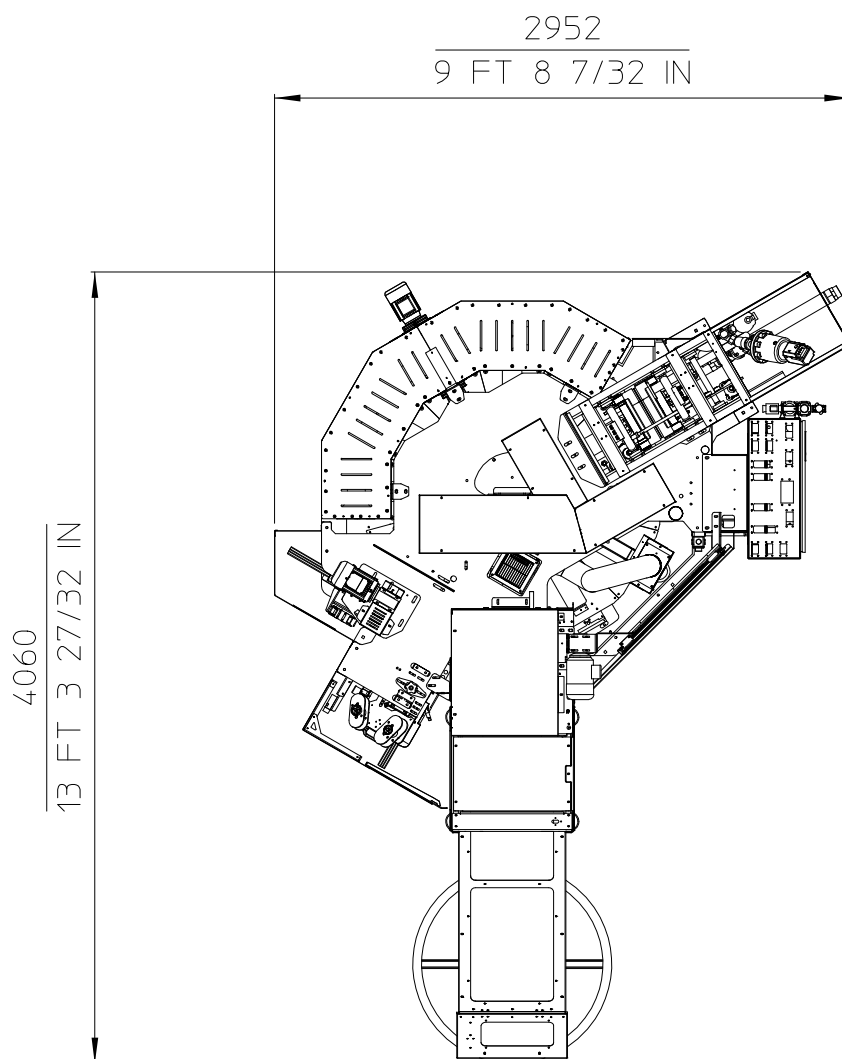
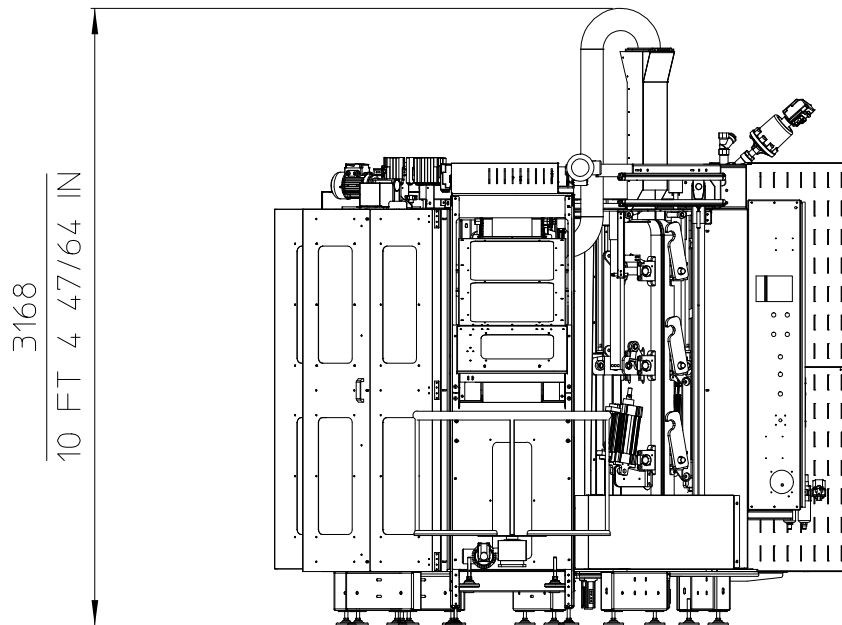
SM12

Specifiche	Valori
Peso netto	3000 Kg
Personale addetto	N. 1
Forme di stiratura	N. 12
Ciclo max	6 sec.
Produzione max	p/h 300
Pressione aria	6 bar
Consumo max aria	20 mc/h
Pressione max vapore	3 bar
Consumo max vapore	80 kg/h
Potenza installata	21 Kw
Voltaggio	400 Volt
Temperatura max tunnel	200° C

Caratteristiche
Struttura in acciaio trattato
Un solo operatore
12 forme speciali in alluminio anticorrosivo, dimensione massima 190 x 1400 mm
Rapido cambio di forme pneumatico
Camera di vapore 3 bar con chiusura pneumatica
Tunnel ad aria calda con capacità di 5 forme e temperatura massima di 200° C
Possibilità di selezionare capi difettosi
Defilatore automatico dei capi e giostra di raccolta calze
PLC dotato di software con possibilità di programmazione articoli e parametri di lavorazione
Attrezzatura automatica per decalco
Lama a caldo per incisione della calza con possibilità di programmazione della lunghezza del taglio

# WOMAN STOCKINGS BOARDING

SM12



# TECNOPEA



TECNOPEA S.R.L.

Via Don Eridano Torri, 2

25027 Quinzano d'Oglio, Brescia - Italy

Tel.: +39 030 992 3780 - Fax: +39 030 9923996

info@tecnopea.com - www.tecnopea.com